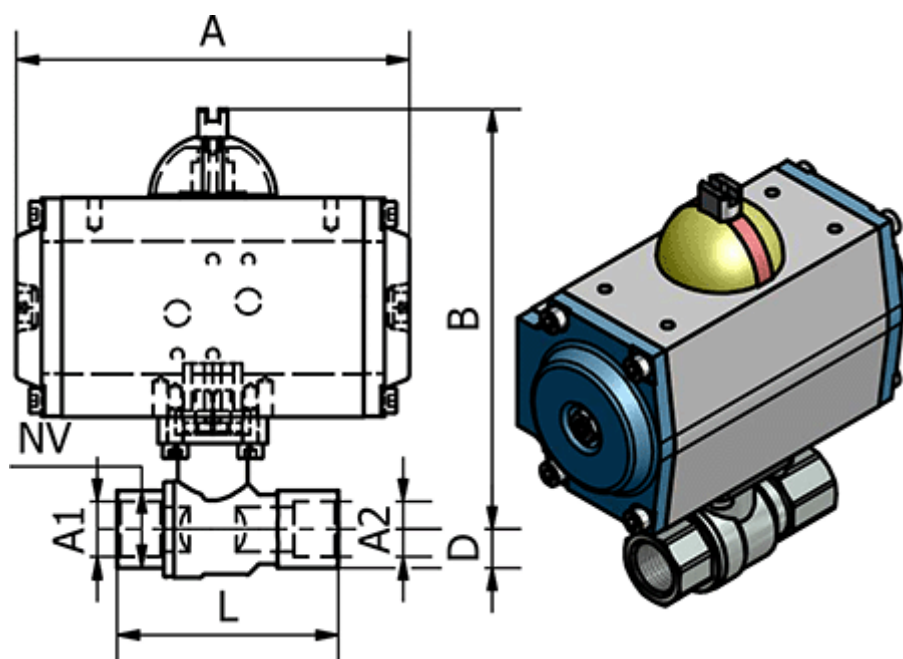


Varenummer: 586350210
Beskrivelse: Kuglehane 350.210, G 1/2" - G 1/2"
Gevind/Gevind

Mål



A	= 133
B	= 142
D	= 17
L	= 75
Max. Arbejdstryk	= 40 bar
NV	= 26
Tilslutning A1	= G 1/2"
Tilslutning A2	= G 1/2"